



音声デジピータ

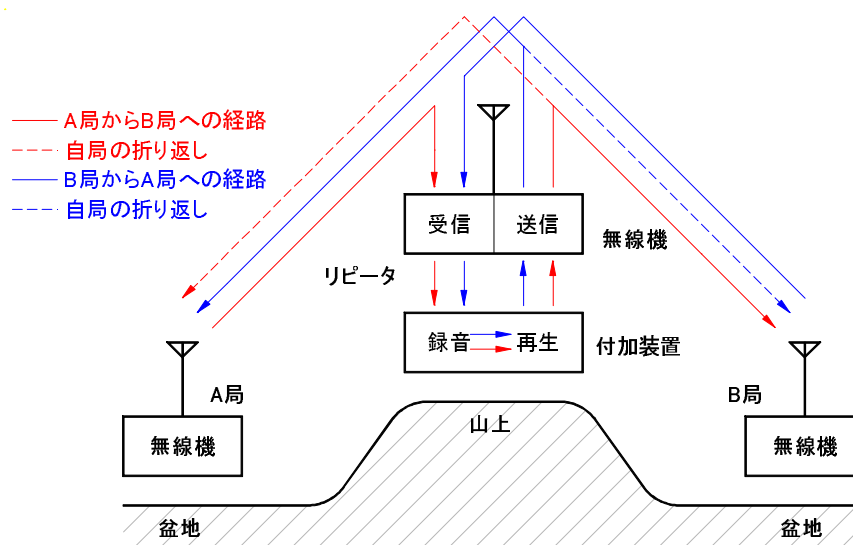
一周波リピータ
山彦式リピータ

2023 JA5FP

1 音声デジ (一周波リピータ/山彦式リピータ) とは

音声デジ (または一周波リピータ/山彦式リピータ) を介すると山の向こう側の局との通信ができ、また折り返し音によって音声デジ局への伝搬チェックができます。

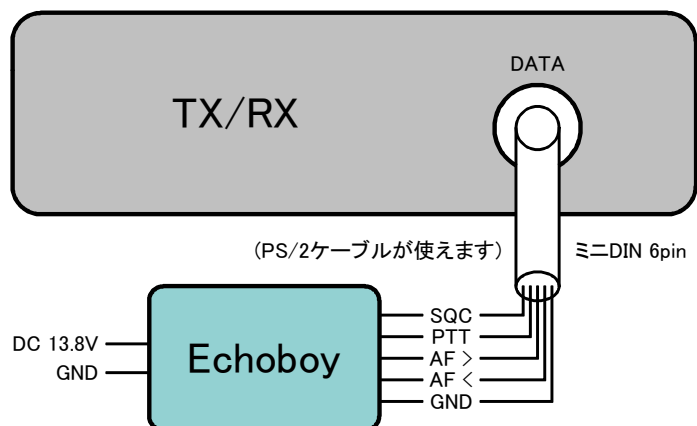
次の図は、音声デジの通信イメージを示します。



音声デジを使う通信では、リピータが送信中は他局は送信できませんので、相互通信に要する時間が2倍になりますが、デュプレクサなどの特殊部品を使うことなく、一般のFM無線機をリピータにすることができます。JARLの周波数調整もなしに、個人で手軽に設置できます。

筆者は、FM無線機のデータ端子に接続して音声デジを構成できるユニット (Echoboy) を開発しました。

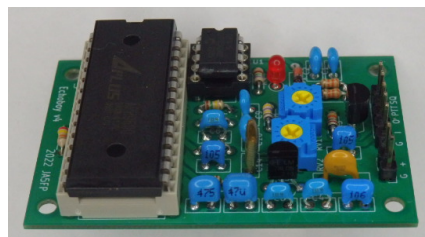
無線機の DATA 端子と制御ユニット Echoboy の接続は、次のようにします。



2 頒布品

お手持ちの FM 無線機の PACKET 端子に接続すれば、直ぐに音声デジが働くように、全ての部品をハンダ付けしたユニットを提供します。PIC12F675 のプログラムには貴局のコールサインを含めた ID を書きこみますので、注文にあたってはコールサインを明記してください。

頒価は **1 個につき 2,300 円 (郵送料込み)** です。



3 注文先

注文は電子メール (ja5fp アトマーク catv296.ne.jp) で受付けます。次の事項を書いてください。

- 氏名
- コールサイン
- 個数・代金額
- 振込予定月日
- 製品の郵送宛先

返信メールで、代金の振込先をお知らせします。